

design **FLAMINIA DESIGN TEAM**

1990

**6010**

Vaso con scarico pavimento (S)

**6011**

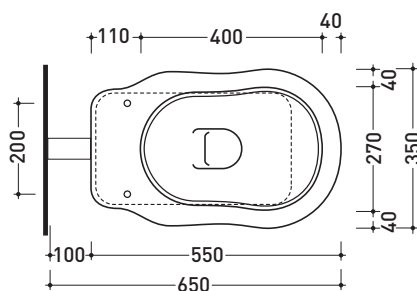
Vaso con scarico parete (P)

Complementi: Cassetta di scarico a zaino (6004)  
Cassetta di scarico alta (6008+6008C)  
Coprivaso con cerniere cromo e oro (23/C - 23/O)  
Coprivaso con cerniere rallentate cromo o oro (23/CR - 23/OR)  
Coprivaso in noce con cerniere cromo o oro (23N/C - 23N/O)  
Coprivaso in noce con cerniere rallentate cromo o oro (23N/CR - 23N/OR)  
Accessori linea EVERGREEN

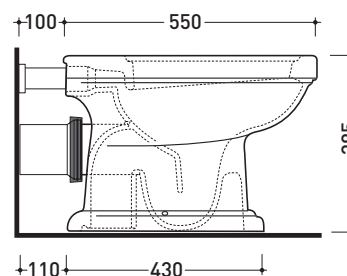
Accessori tecnici: Kit di fissaggio a pavimento (9001)

Dim. Imballo | Peso **20 kg** | Pz. Pallet n° 21

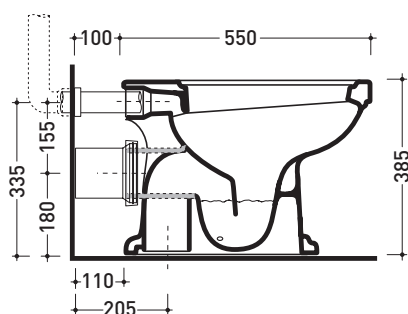
CE UNI EN 997 Dop-No997



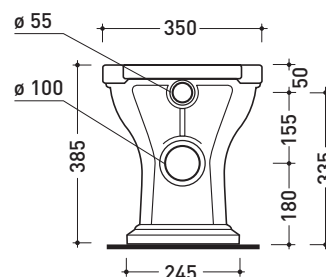
vista zenitale / zenital view



vista laterale / lateral view



sezione longitudinale / section



vista retro / back view

dimensioni in mm

Le misure dimensionali riportate hanno una tolleranza del 2%

CERAMICA: finiture lucide

finiture opache

